

<< 电感式传感器

W系列方形-WL40



产品说明:

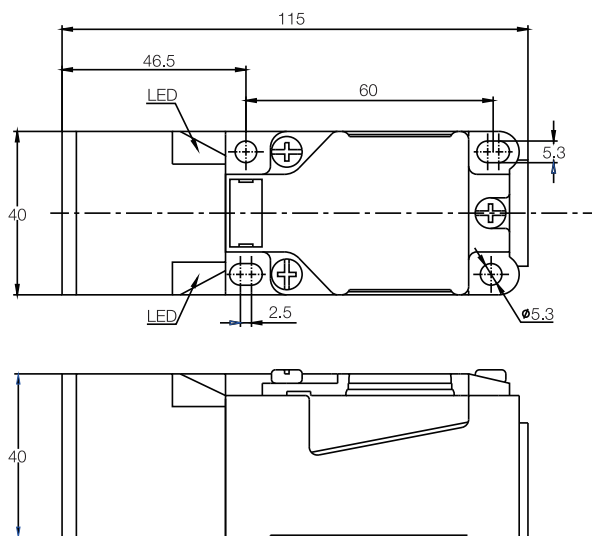
塑料外壳，长方形尺寸，直流两线输出，宽电压范围，IP67防护等级，高亮LED电源及动作指示灯。

参数:

| 型号 | 额定工作距离 | 安装方式 | 输出 | 电源电压 | 额定电流 | 开关频率 | 环境温度 | 接线方式 | 机械图 |
|------------------|--------|------|-------|------------|--------|-------|-----------|------|-----|
| Fi15-WL40-OD6L-Q | 15mm | 齐平 | NO DC | 10...30VDC | ≤100mA | 100Hz | -25...70℃ | 接线端子 | 图1 |
| Ni20-WL40-OD6L-Q | 20mm | 非齐平 | NO DC | 10...30VDC | ≤100mA | 50Hz | -25...70℃ | 接线端子 | 图1 |
| Fi15-WL40-CD6L-Q | 15mm | 齐平 | NC DC | 10...30VDC | ≤100mA | 100Hz | -25...70℃ | 接线端子 | 图1 |
| Ni20-WL40-CD6L-Q | 20mm | 非齐平 | NC DC | 10...30VDC | ≤100mA | 50Hz | -25...70℃ | 接线端子 | 图1 |
| Fi15-WL40-OD9L-Q | 15mm | 齐平 | NO DC | 10...60VDC | ≤100mA | 100Hz | -25...70℃ | 接线端子 | 图1 |
| Ni20-WL40-OD9L-Q | 20mm | 非齐平 | NO DC | 10...60VDC | ≤100mA | 50Hz | -25...70℃ | 接线端子 | 图1 |
| Fi15-WL40-CD9L-Q | 15mm | 齐平 | NC DC | 10...60VDC | ≤100mA | 100Hz | -25...70℃ | 接线端子 | 图1 |
| Ni20-WL40-CD9L-Q | 20mm | 非齐平 | NC DC | 10...60VDC | ≤100mA | 50Hz | -25...70℃ | 接线端子 | 图1 |

机械图:

图1



W系列方形-WL40



产品说明:

塑料外壳，长方形尺寸，直流三、四线线输出，IP67防护等级，高亮LED电源及动作指示灯。

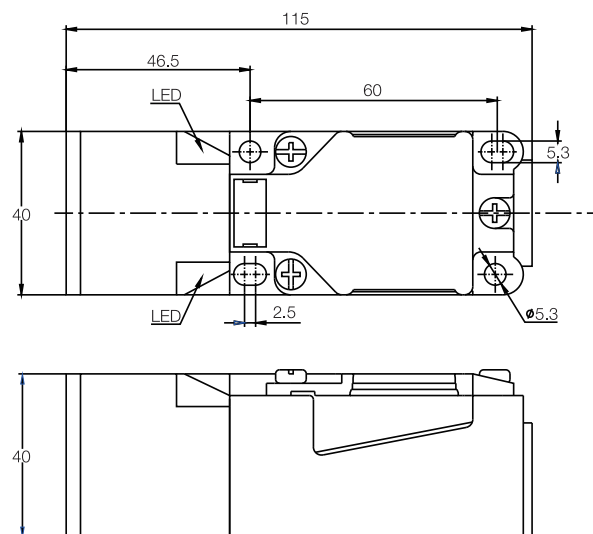
参数:

| 型号 | 额定工作距离 | 安装方式 | 输出 | 电源电压 | 额定电流 | 开关频率 | 环境温度 | 接线方式 | 机械图 |
|------------------|--------|------|-----------|------------|--------|-------|-----------|------|-----|
| Fi15-WL40-ON6L-Q | 15mm | 齐平 | NO NPN | 10...30VDC | ≤200mA | 100Hz | -25...70℃ | 接线端子 | 图1 |
| Fi15-WL40-CN6L-Q | 15mm | 齐平 | NC NPN | 10...30VDC | ≤200mA | 100Hz | -25...70℃ | 接线端子 | 图1 |
| Fi15-WL40-BN6L-Q | 15mm | 齐平 | NO+NC NPN | 10...30VDC | ≤200mA | 100Hz | -25...70℃ | 接线端子 | 图1 |
| Fi15-WL40-OP6L-Q | 15mm | 齐平 | NO PNP | 10...30VDC | ≤200mA | 100Hz | -25...70℃ | 接线端子 | 图1 |
| Fi15-WL40-CP6L-Q | 15mm | 齐平 | NC PNP | 10...30VDC | ≤200mA | 100Hz | -25...70℃ | 接线端子 | 图1 |
| Fi15-WL40-BP6L-Q | 15mm | 齐平 | NO+NC PNP | 10...30VDC | ≤200mA | 100Hz | -25...70℃ | 接线端子 | 图1 |
| Ni20-WL40-ON6L-Q | 20mm | 非齐平 | NO NPN | 10...30VDC | ≤200mA | 50Hz | -25...70℃ | 接线端子 | 图1 |
| Ni20-WL40-CN6L-Q | 20mm | 非齐平 | NC NPN | 10...30VDC | ≤200mA | 50Hz | -25...70℃ | 接线端子 | 图1 |
| Ni20-WL40-BN6L-Q | 20mm | 非齐平 | NO+NC NPN | 10...30VDC | ≤200mA | 50Hz | -25...70℃ | 接线端子 | 图1 |
| Ni20-WL40-OP6L-Q | 20mm | 非齐平 | NO PNP | 10...30VDC | ≤200mA | 50Hz | -25...70℃ | 接线端子 | 图1 |
| Ni20-WL40-CP6L-Q | 20mm | 非齐平 | NC PNP | 10...30VDC | ≤200mA | 50Hz | -25...70℃ | 接线端子 | 图1 |
| Ni20-WL40-BP6L-Q | 20mm | 非齐平 | NO+NC PNP | 10...30VDC | ≤200mA | 50Hz | -25...70℃ | 接线端子 | 图1 |

05

机械图:

图1



<< 电感式传感器

W系列方形-WL40



产品说明:

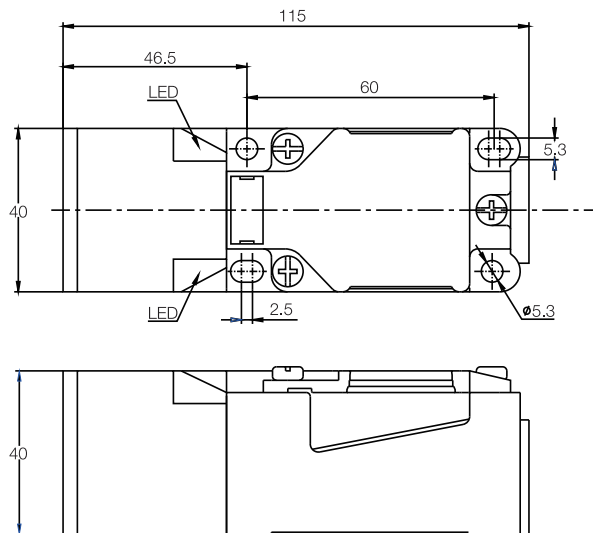
塑料外壳，长方形尺寸，交/直流两线输出，IP67防护等级，高亮LED电源及动作指示灯。

参数:

| 型号 | 额定工作距离 | 安装方式 | 输出 | 电源电压 | 额定电流 | 开关频率 | 环境温度 | 接线方式 | 机械图 |
|-------------------|--------|------|-------------|----------------|-------------------|------|-----------|------|-----|
| Fi15-WL40-OA41L-Q | 15mm | 齐平 | NO DC/AC | 20...250VAC/DC | DC≤100mA/AC≤200mA | 20Hz | -25...70℃ | 接线端子 | 图1 |
| Ni20-WL40-CA41L-Q | 20mm | 非齐平 | NC DC/AC | 20...250VAC/DC | DC≤100mA/AC≤200mA | 20Hz | -25...70℃ | 接线端子 | 图1 |
| Fi15-WL40-VA41L-Q | 15mm | 齐平 | NO/NC DC/AC | 20...250VAC/DC | DC≤100mA/AC≤200mA | 20Hz | -25...70℃ | 接线端子 | 图1 |
| Ni20-WL40-VA41L-Q | 20mm | 非齐平 | NO/NC DC/AC | 20...250VAC/DC | DC≤100mA/AC≤200mA | 20Hz | -25...70℃ | 接线端子 | 图1 |

机械图:

图1



W系列方形-WL40



产品说明:

塑料外壳，长方形尺寸，大检测距离，直流两线输出，宽电压范围，IP67防护等级，高亮LED电源及动作指示灯。

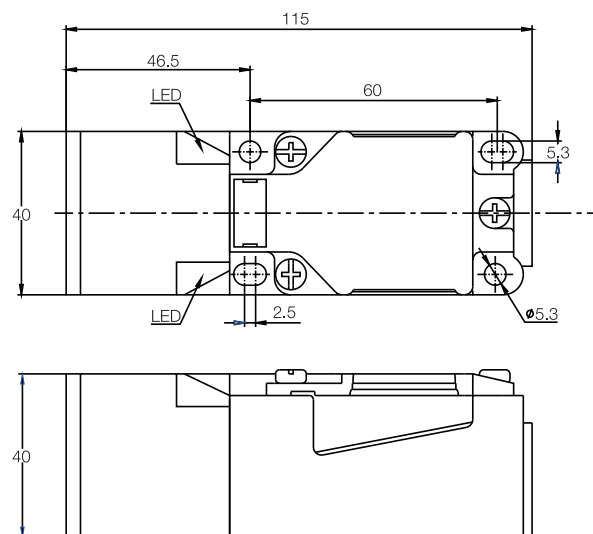
参数:

| 型号 | 额定工作距离 | 安装方式 | 输出 | 电源电压 | 额定电流 | 开关频率 | 环境温度 | 接线方式 | 机械图 |
|------------------|--------|------|-------|------------|--------|-------|-----------|------|-----|
| Fi25-WL40-OD6L-Q | 25mm | 齐平 | NO DC | 10...30VDC | ≤100mA | 100Hz | -25...70℃ | 接线端子 | 图1 |
| Ni40-WL40-OD6L-Q | 40mm | 非齐平 | NO DC | 10...30VDC | ≤100mA | 50Hz | -25...70℃ | 接线端子 | 图1 |
| Fi25-WL40-CD6L-Q | 25mm | 齐平 | NC DC | 10...30VDC | ≤100mA | 100Hz | -25...70℃ | 接线端子 | 图1 |
| Ni40-WL40-CD6L-Q | 40mm | 非齐平 | NC DC | 10...30VDC | ≤100mA | 50Hz | -25...70℃ | 接线端子 | 图1 |
| Fi25-WL40-OD9L-Q | 25mm | 齐平 | NO DC | 10...60VDC | ≤100mA | 100Hz | -25...70℃ | 接线端子 | 图1 |
| Ni40-WL40-OD9L-Q | 40mm | 非齐平 | NO DC | 10...60VDC | ≤100mA | 50Hz | -25...70℃ | 接线端子 | 图1 |
| Fi25-WL40-CD9L-Q | 25mm | 齐平 | NC DC | 10...60VDC | ≤100mA | 100Hz | -25...70℃ | 接线端子 | 图1 |
| Ni40-WL40-CD9L-Q | 40mm | 非齐平 | NC DC | 10...60VDC | ≤100mA | 50Hz | -25...70℃ | 接线端子 | 图1 |

05

机械图:

图1



<< 电感式传感器

W系列方形-WL40



产品说明:

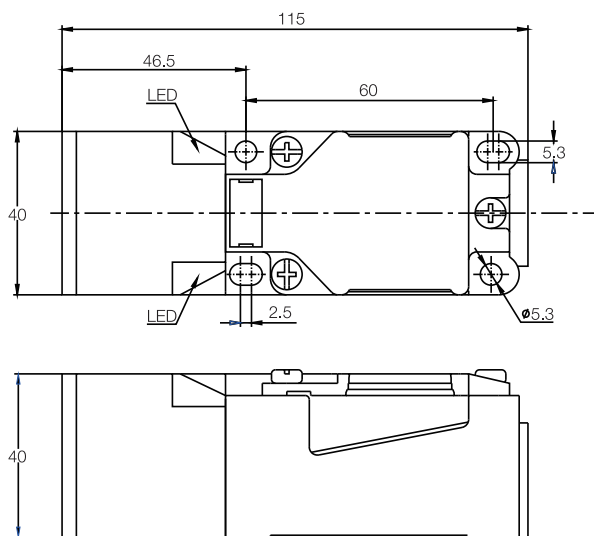
塑料外壳，长方形尺寸，大检测距离，直流三、四线线输出，IP67防护等级，高亮LED电源及动作指示灯。

参数:

| 型号 | 额定工作距离 | 安装方式 | 输出 | 电源电压 | 额定电流 | 开关频率 | 环境温度 | 接线方式 | 机械图 |
|------------------|--------|------|-----------|------------|--------|-------|-----------|------|-----|
| Fi25-WL40-ON6L-Q | 25mm | 齐平 | NO NPN | 10...30VDC | ≤200mA | 100Hz | -25...70℃ | 接线端子 | 图1 |
| Fi25-WL40-CN6L-Q | 25mm | 齐平 | NC NPN | 10...30VDC | ≤200mA | 100Hz | -25...70℃ | 接线端子 | 图1 |
| Fi25-WL40-BN6L-Q | 25mm | 齐平 | NO+NC NPN | 10...30VDC | ≤200mA | 100Hz | -25...70℃ | 接线端子 | 图1 |
| Fi25-WL40-OP6L-Q | 25mm | 齐平 | NO PNP | 10...30VDC | ≤200mA | 100Hz | -25...70℃ | 接线端子 | 图1 |
| Fi25-WL40-CP6L-Q | 25mm | 齐平 | NC PNP | 10...30VDC | ≤200mA | 100Hz | -25...70℃ | 接线端子 | 图1 |
| Fi25-WL40-BP6L-Q | 25mm | 齐平 | NO+NC PNP | 10...30VDC | ≤200mA | 100Hz | -25...70℃ | 接线端子 | 图1 |
| Ni40-WL40-ON6L-Q | 40mm | 非齐平 | NO NPN | 10...30VDC | ≤200mA | 50Hz | -25...70℃ | 接线端子 | 图1 |
| Ni40-WL40-CN6L-Q | 40mm | 非齐平 | NC NPN | 10...30VDC | ≤200mA | 50Hz | -25...70℃ | 接线端子 | 图1 |
| Ni40-WL40-BN6L-Q | 40mm | 非齐平 | NO+NC NPN | 10...30VDC | ≤200mA | 50Hz | -25...70℃ | 接线端子 | 图1 |
| Ni40-WL40-OP6L-Q | 40mm | 非齐平 | NO PNP | 10...30VDC | ≤200mA | 50Hz | -25...70℃ | 接线端子 | 图1 |
| Ni40-WL40-CP6L-Q | 40mm | 非齐平 | NC PNP | 10...30VDC | ≤200mA | 50Hz | -25...70℃ | 接线端子 | 图1 |
| Ni40-WL40-BP6L-Q | 40mm | 非齐平 | NO+NC PNP | 10...30VDC | ≤200mA | 50Hz | -25...70℃ | 接线端子 | 图1 |

机械图:

图1



W系列方形-WL40



产品说明:

塑料外壳，长方形尺寸，大检测距离，交/直流两线输出，IP67防护等级，高亮LED电源及动作指示灯。

参数:

| 型号 | 额定工作距离 | 安装方式 | 输出 | 电源电压 | 额定电流 | 开关频率 | 环境温度 | 接线方式 | 机械图 |
|-------------------|--------|------|-------------|----------------|-------------------|------|-----------|------|-----|
| Fi25-WL40-OA41L-Q | 25mm | 齐平 | NO DC/AC | 20...250VAC/DC | DC≤100mA/AC≤200mA | 20Hz | -25...70℃ | 接线端子 | 图1 |
| Ni40-WL40-CA41L-Q | 40mm | 非齐平 | NC DC/AC | 20...250VAC/DC | DC≤100mA/AC≤200mA | 20Hz | -25...70℃ | 接线端子 | 图1 |
| Fi25-WL40-VA41L-Q | 25mm | 齐平 | NO/NC DC/AC | 20...250VAC/DC | DC≤100mA/AC≤200mA | 20Hz | -25...70℃ | 接线端子 | 图1 |
| Ni40-WL40-VA41L-Q | 40mm | 非齐平 | NO/NC DC/AC | 20...250VAC/DC | DC≤100mA/AC≤200mA | 20Hz | -25...70℃ | 接线端子 | 图1 |

05

机械图:

图1

