

<< 电感式传感器

塑料方形-Q08



产品说明:

塑料外壳, 紧凑方形, 直流两线输出, IP67防护等级, 高亮LED指示灯。

参数:

型号	额定工作距离	安装方式	输出	电源电压	额定电流	开关频率	环境温度	接线方式	机械图
Ni2.5-Q08-OD6L	2.5mm	非齐平	NO DC	10...30VDC	≤100mA	800Hz	-25...70℃	2米电缆	图1
Ni2.5-Q08-CD6L	2.5mm	非齐平	NC DC	10...30VDC	≤100mA	800Hz	-25...70℃	2米电缆	图1
Ni2.5-Q08B-OD6L	2.5mm	非齐平	NO DC	10...30VDC	≤100mA	800Hz	-25...70℃	2米电缆	图2
Ni2.5-Q08B-CD6L	2.5mm	非齐平	NC DC	10...30VDC	≤100mA	800Hz	-25...70℃	2米电缆	图2

机械图:

图1

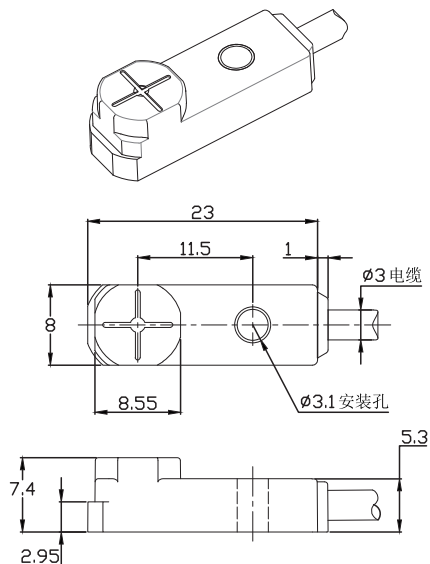
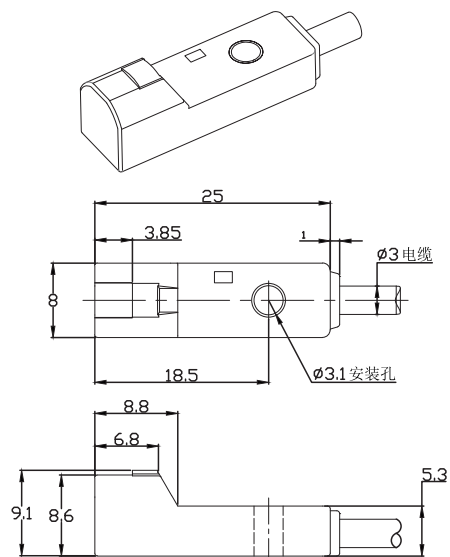


图2



塑料方形-Q08



产品说明:

塑料外壳, 紧凑方形, 直流三线输出, IP67防护等级, 高亮LED指示灯。

参数:

型号	额定工作距离	安装方式	输出	电源电压	额定电流	开关频率	环境温度	接线方式	机械图
Ni2.5-Q08-OP6L	2.5mm	非齐平	NO PNP	10...30VDC	≤200mA	800Hz	-25...70℃	2米电缆	图1
Ni2.5-Q08-ON6L	2.5mm	非齐平	NO NPN	10...30VDC	≤200mA	800Hz	-25...70℃	2米电缆	图1
Ni2.5-Q08-CP6L	2.5mm	非齐平	NC PNP	10...30VDC	≤200mA	800Hz	-25...70℃	2米电缆	图1
Ni2.5-Q08-CN6L	2.5mm	非齐平	NC NPN	10...30VDC	≤200mA	800Hz	-25...70℃	2米电缆	图1
Ni2.5-Q08B-OP6L	2.5mm	非齐平	NO PNP	10...30VDC	≤200mA	800Hz	-25...70℃	2米电缆	图2
Ni2.5-Q08B-ON6L	2.5mm	非齐平	NO NPN	10...30VDC	≤200mA	800Hz	-25...70℃	2米电缆	图2
Ni2.5-Q08B-CP6L	2.5mm	非齐平	NC PNP	10...30VDC	≤200mA	800Hz	-25...70℃	2米电缆	图2
Ni2.5-Q08B-CN6L	2.5mm	非齐平	NC NPN	10...30VDC	≤200mA	800Hz	-25...70℃	2米电缆	图2

05

机械图:

图1

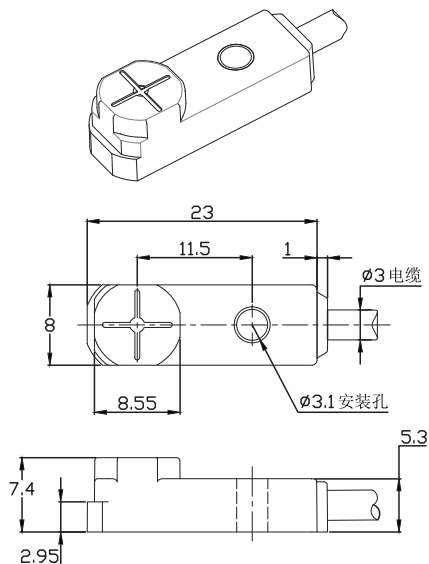


图2

