

<< 电感式传感器

金属圆柱形-M30S（短型）



产品说明：

金属外壳，螺纹圆柱外形，直流四线输出，IP67防护等级，高亮LED指示灯，短型尺寸。

参数：

型号	额定工作距离	安装方式	输出	电源电压	额定电流	开关频率	环境温度	接线方式	机械图
Fi10-M30S-BP6L	10mm	齐平	PNP NO+NC	10...30VDC	≤200mA	400Hz	-25...70℃	2米电缆	图1
Fi10-M30S-BN6L	10mm	齐平	NPN NO+NC	10...30VDC	≤200mA	400Hz	-25...70℃	2米电缆	图1
Ni15-M30S-BP6L	15mm	非齐平	PNP NO+NC	10...30VDC	≤200mA	200Hz	-25...70℃	2米电缆	图2
Ni15-M30S-BN6L	15mm	非齐平	NPN NO+NC	10...30VDC	≤200mA	200Hz	-25...70℃	2米电缆	图2
Fi10-M30S-BP6L-Q12	10mm	齐平	PNP NO+NC	10...30VDC	≤200mA	400Hz	-25...70℃	M12连接器	图3
Fi10-M30S-BN6L-Q12	10mm	齐平	NPN NO+NC	10...30VDC	≤200mA	400Hz	-25...70℃	M12连接器	图3
Ni15-M30S-BP6L-Q12	15mm	非齐平	PNP NO+NC	10...30VDC	≤200mA	200Hz	-25...70℃	M12连接器	图4
Ni15-M30S-BN6L-Q12	15mm	非齐平	NPN NO+NC	10...30VDC	≤200mA	200Hz	-25...70℃	M12连接器	图4

机械图：

图1

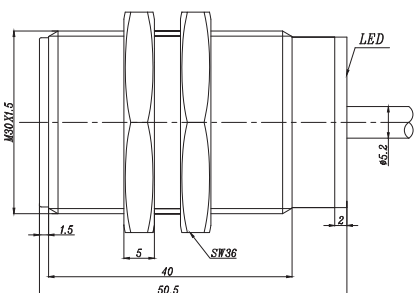


图2

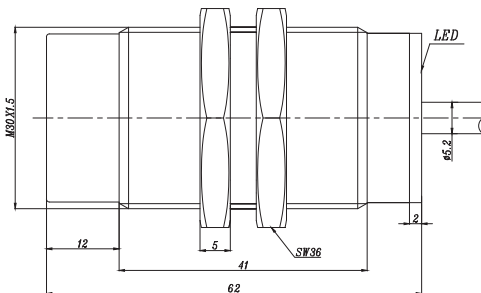


图3

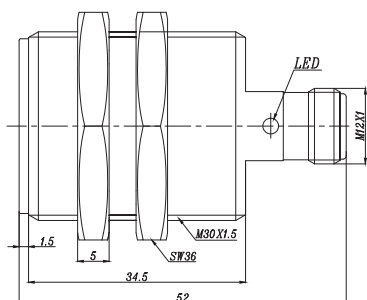
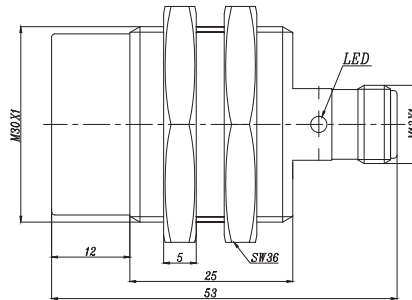


图4



金属圆柱形-M30S（短型）



产品说明:

金属外壳，螺纹圆柱外形，交流两线输出，IP67防护等级，高亮LED指示灯，短型尺寸。

02

参数:

型号	额定工作距离	安装方式	输出	电源电压	额定电流	开关频率	环境温度	接线方式	机械图
Fi10-M30S-OSA3L	10mm	齐平	AC NO	20...250VAC	≤200mA	40Hz	-25...70℃	2米电缆	图1
Fi10-M30S-CSA3L	10mm	齐平	AC NC	20...250VAC	≤200mA	40Hz	-25...70℃	2米电缆	图1
Ni15-M30S-OSA3L	15mm	非齐平	AC NO	20...250VAC	≤200mA	40Hz	-25...70℃	2米电缆	图2
Ni15-M30S-CSA3L	15mm	非齐平	AC NC	20...250VAC	≤200mA	40Hz	-25...70℃	2米电缆	图2
Fi10-M30S-OSA3L-Q12	10mm	齐平	AC NO	20...250VAC	≤200mA	40Hz	-25...70℃	M12连接器	图3
Fi10-M30S-CSA3L-Q12	10mm	齐平	AC NC	20...250VAC	≤200mA	40Hz	-25...70℃	M12连接器	图3
Ni15-M30S-OSA3L-Q12	15mm	非齐平	AC NO	20...250VAC	≤200mA	40Hz	-25...70℃	M12连接器	图4
Ni15-M30S-CSA3L-Q12	15mm	非齐平	AC NC	20...250VAC	≤200mA	40Hz	-25...70℃	M12连接器	图4

机械图:

图1

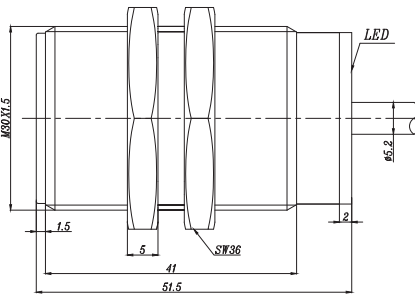


图2

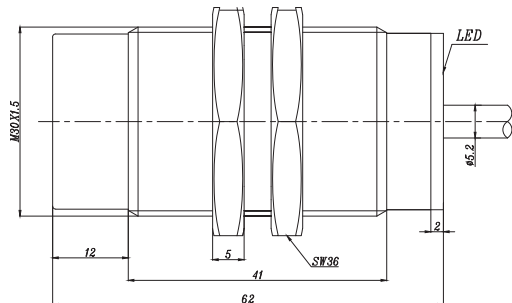


图3

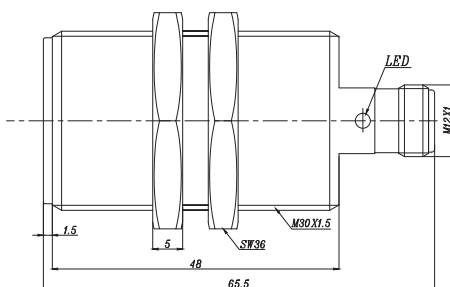
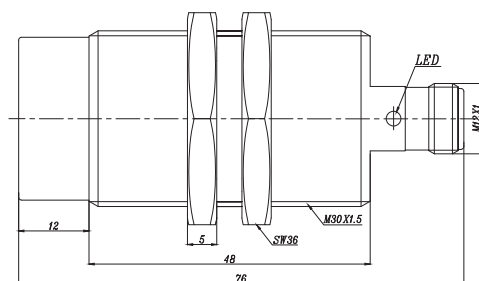


图4



<< 电感式传感器

金属圆柱形-M30S (短型)



产品说明:

金属外壳，螺纹圆柱外形，交/直流两线输出，IP67防护等级，高亮LED指示灯，短型尺寸。

参数:

型号	额定工作距离	安装方式	输出	电源电压	额定电流	开关频率	环境温度	接线方式	机械图
Fi10-M30S-OA41L	10mm	齐平	DC/AC NO	20...250VAC/DC	DC≤100mA/AC≤200mA	40Hz	-25...70℃	2米电缆	图1
Fi10-M30S-CA41L	10mm	齐平	DC/AC NC	20...250VAC/DC	DC≤100mA/AC≤200mA	40Hz	-25...70℃	2米电缆	图1
Ni15-M30S-OA41L	15mm	非齐平	DC/AC NO	20...250VAC/DC	DC≤100mA/AC≤200mA	40Hz	-25...70℃	2米电缆	图2
Ni15-M30S-CA41L	15mm	非齐平	DC/AC NC	20...250VAC/DC	DC≤100mA/AC≤200mA	40Hz	-25...70℃	2米电缆	图2
Fi10-M30S-OA41L-Q12	10mm	齐平	DC/AC NO	20...250VAC/DC	DC≤100mA/AC≤200mA	40Hz	-25...70℃	M12连接器	图3
Fi10-M30S-CA41L-Q12	10mm	齐平	DC/AC NC	20...250VAC/DC	DC≤100mA/AC≤200mA	40Hz	-25...70℃	M12连接器	图3
Ni15-M30S-OA41L-Q12	15mm	非齐平	DC/AC NO	20...250VAC/DC	DC≤100mA/AC≤200mA	40Hz	-25...70℃	M12连接器	图4
Ni15-M30S-CA41L-Q12	15mm	非齐平	DC/AC NC	20...250VAC/DC	DC≤100mA/AC≤200mA	40Hz	-25...70℃	M12连接器	图4

机械图:

图1

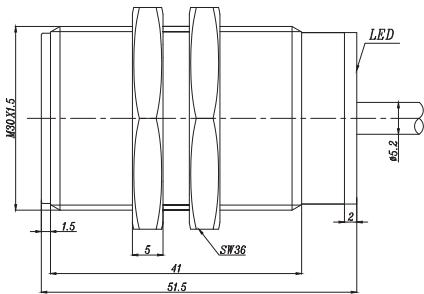


图2

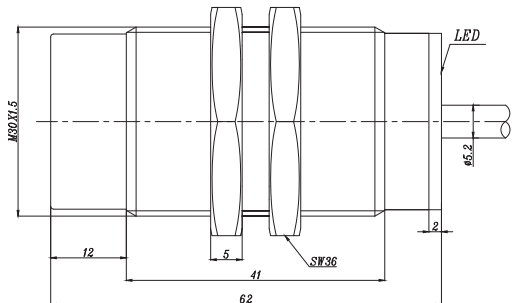


图3

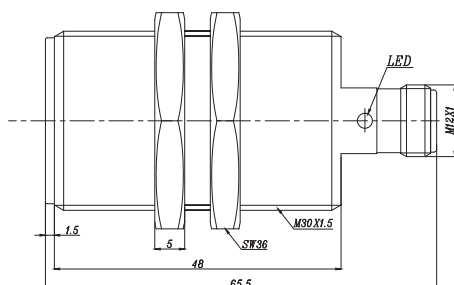


图4

