



产品说明:

- 紧凑型设计
- LED 显示工作状态，单通道
- 自动复位
- 监控逻辑功能
- 灵活的编程软件，进行柔性化防护区域设计
- 简单方便，易于操作

选型表:

型号	说明	供电电压	输入通道	安全输出	辅助输出
SR17-11/24VDC	急停模块	24VDC	1	1	1

技术参数:

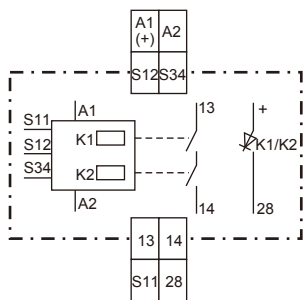
输入	温度范围
额定电压 U_N	DC24V
电压范围	0.9...1.1 U_N
额定功率	DC 约2.2W
额定频率	50/60Hz
恢复时间	0.5s
额定电压下S11的控制电压	DC22.5V
流过S12和S22的控制电流典型值	95mA
继电器动作时S12和S22上的最小电压	DC20V
输出	间隙和爬电距离
触点	1NO, 1NC
额定电压下吸合时间典型值	额定冲击电压/污染 4kV/2 (基本绝缘) IEC 60664-1
操作延时	80ms
释放延时	70ms
额定电压下释放时间典型值	EMC
断开电源	AC: 150ms
	DC: 50ms
断开S12, S22	AC: 130ms
	DC: 50ms
触点类型	强制断开触点
额定输出电压	AC250V
热电流 I_{th}	每个触点最大5A
开断能力 (符合IEC/EN 60947-5-1)	防护等级
最大熔断电流	6A gL
主断路器	B 6
机械寿命	> 10×10 ⁶
一般数据	开关容量
重量	110g
尺寸	17.5×90×71mm
运行方式	连续运行
	AC15
	NO触点 3A/AC230V
	DC13
	NO触点 4A/DC24V
	电气触点寿命 5A, AV230V, cosφ=1 时 >105 次
	允许开断频率 最大600次每小时
	耐气候 15/055/04 IEC/EN 60068-1
	内部螺丝端子
	电线尺寸 1×6mm ² 刚性
	1×4mm ² 柔性
	2×2.5mm ² 柔性

急停模块-SR17

安全相关数据

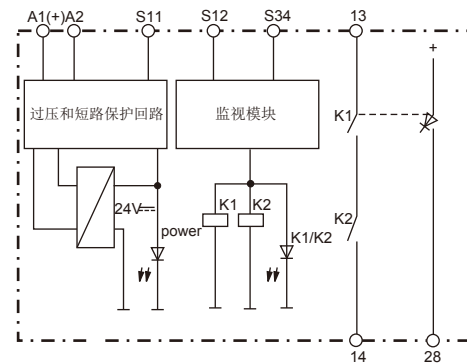
类别	3	IEC EN62061/IEC EN61508的相关数据	
PL	d	SIL CL	3 IEC EN 62061
MTTF _d	>100a	SIL	3 IEC EN 61508
DC _{avg}	99.0%	HFT	1
D _{op}	365d/a(天/年)	DC _{avg}	99.0%
h _{op}	24h/d(小时/天)	SFF	99.7%
t _{zyklus}	2,60E+06 s/mth (秒/月)	PHH _D	4,49E-11 h ⁻¹

电路图:



SR17

电气接线图:



SR17