

安全产品

速度监控模块-SSR22



产品说明:

- 紧凑型设计
- LED 显示工作状态, 多通道状态、半导体监视输出
- 设备设置显示菜单式
- 单或双通道安全门监控
- 自动模式或设置模式可选
- 启动延时可调 (0...20秒)
- 延迟时间可调 (0...600秒)

选型表:

型号	说明	供电电压	输入通道	安全输出	辅助输出
SSR22-40/24VUC	速度监控模块	24VDC/AC	2	4	0

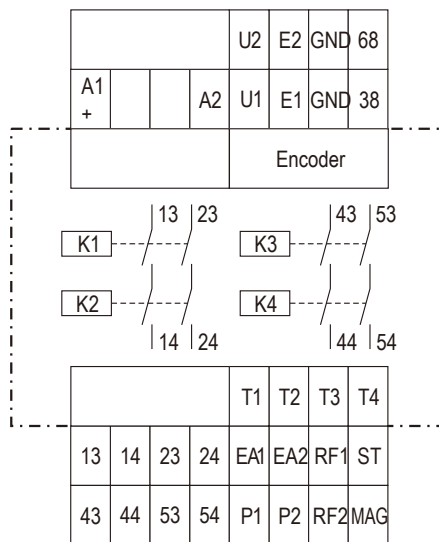
技术参数:

输入		输出	
额定电压 U_N	DC24V, 110 ... 240VUC	输出触点	4 NO
电压范围	AC/DC 0.8 ... 1.2 U_N	热电流 I_{th}	max. 5A
	DC 0.9 ... 1.1 U_N	开断能力	
额定功率	AC/DC <6.5W	AC 15	
	DC <2.2W	NO触点	3A/230V IEC/EN 60947-5-1
额定频率	50/60Hz	DC 13	
恢复时间	15ms	NO触点	2A/24V IEC/EN 60947-5-1
测量精度	±2%	电气触点寿命	5A, AV230V, $\cos\phi=1$ 时>1×10 ⁵ 次 IEC/EN 60947-5-1
启动		最大熔断电流	4A gL IEC/EN 60947-5-1
输入电压	24VDC(设备提供)	机械寿命	> 50×10 ⁶ > 50×10 ⁶
输出	PNP/NPN可选	一般数据	
E1和E2的电压	最小DC 10 V	重量	420g 420g
开启和关闭时间	75µs	尺寸	45×107×121mm 45×107×121mm
设定范围:	1 ... 2000Hz	温度范围	
编码器		运行	0...+60°C 0...+60°C
输出信号	2路输出信号(A,B)和其反相信号(\bar{A}, \bar{B})	仓储	-20...+70°C -20...+70°C
输出脉冲形式	TTL, HTL or sin/cos(UA = 1 VPP)	海拔	<2,000m <2,000m
设定范围:	1 Hz ... 400 kHz	间隙和爬电距离	
NAMUR形式		额定冲击电压/污染	4kV/2 (基本绝缘) IEC 60664-1
输入电压	8.2VDC(设备提供)	EMC	
输入电流	max. 10 mA	静电放电	8kV(空气) IEC/EN 61000-4-2
开启和关闭时间	75µs	高频辐照	10V/m IEC/EN 61000-4-3
设定范围:	1 ... 2000Hz	快速脉冲群	2kV IEC/EN 61000-4-4
干扰抑制	限制值 等级B EN55011	高频线电压	1kV IEC/EN 61000-4-5
防护等级		内部螺丝端子	
端子	IP20 IEC/EN 60529	电线尺寸	1×0.25...2.5mm ²
振动	振幅 0.35mm IEC/EN 60068-2-6		2×0.25...1.0mm ²
	频率 10...55Hz		1×0.25...2.5mm ²
耐气候	0/060/04 IEC/EN 60068-1		

速度监控模块-SSR22

安全相关数据			
类别	4	IEC EN62061/IEC EN61508的相关数据	
PL	e	SIL CL	3 IEC EN 62061
MTTF _d	122a	SIL	3 IEC EN 61508
DC _{avg}	97.5%	HFT	1
D _{op}	365d/a(天/年)	DC _{avg}	97.5%
h _{op}	24h/d(小时/天)	SFF	98.87%
t _{zyklus}	3600s/Zyklus	PHH _D	3,02E-09 h ⁻¹

电路图:



SSR22