

重载系列编码器EV88R



产品说明:

重载增量型编码器EV88R轴套型系列，应用于重负载场合，具有良好的机械结构，轴套结构能承受较高的轴向和径向负载。机械上多种安装附件连接，电气上多种电气输出形式可以配合各种上位机使用。最大分辨率可达2048ppr，既能满足精密控制，又能保证负荷安全。

产品特点:

- 拐臂以及多种安装附件方便客户使用
- 金属外壳，重载系列产品有良好的抗冲击性
- $\Phi 16$ 不锈钢轴套，经久耐用，内置PEEK绝缘材料有效隔离电气噪声
- 反接保护和短路保护
- 防护等级IP65
- 最大分辨率可达2048ppr
- 线缆直接出线，方便客户安装维护

机械参数:

轴径 (mm)	$\Phi 16G7$
防护等级	IP65
最大转速 (r/m)	6000
最大轴负载	
轴向力	100N
径向力	200N
抗冲击性	50G/11ms
抗振动性	10G 10~2000Hz
轴承寿命	10^9 转
转动惯量	$1.8 \times 10^{-6} \text{kgm}^2$
起动力矩	$<0.01 \text{Nm}$
主体材料	铝合金
外壳材料	铝合金+PEEK
工作温度	$-20^\circ \text{C} \sim +80^\circ \text{C}$
贮存温度	$-25^\circ \text{C} \sim +85^\circ \text{C}$
重量	1330g

可提供的常规分辨率为：1024，2048

注意：其他分辨率应请而定

PEEK：聚醚醚树脂机械强度、刚性、硬度高、耐磨和摩擦性能高、耐高温耐化学腐蚀、水解性、抗紫外线和辐射、低可燃性

电气特性:

输出形式	RS422	推挽	推挽	推挽7272
分辨率	最大 2048脉冲/转	最大 2048脉冲/转	最大 2048脉冲/转	最大 2048脉冲/转
电源 (Vdc)	5V/10-30V	10-30V	5-30V	5-30V
无负载时消耗电流	$\leq 80 \text{mA}$	$\leq 125 \text{mA}$	$\leq 125 \text{mA}$	$\leq 125 \text{mA}$
最大负载电流	$\pm 50 \text{mA}$	$\pm 80 \text{mA}$	$\pm 80 \text{mA}$	$\pm 80 \text{mA}$
最高输出频率	最大 300 kHz	最大 300 kHz	最大 300 kHz	最大 300 kHz
信号高电平	最小3.4V	最小 $U_b - 1.8 \text{V}$	最小 $U_b - 1.8 \text{V}$	最小 $U_b - 2.5 \text{V}$
信号低电平	最大0.4V	最大2.0V	最大2.0V	最大2.0V
上升时间Tr	Max 200ns	Max 1 μs	Max 1 μs	Max 1 μs
下降时间Tf	Max 200ns	Max 1 μs	Max 1 μs	Max 1 μs

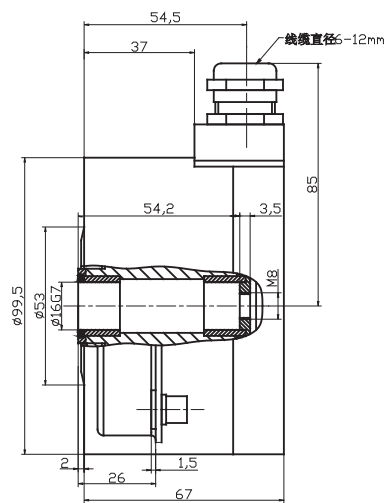
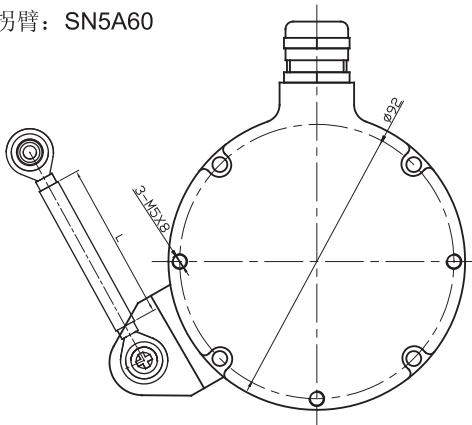
重载系列编码器EV88R

端子配置:

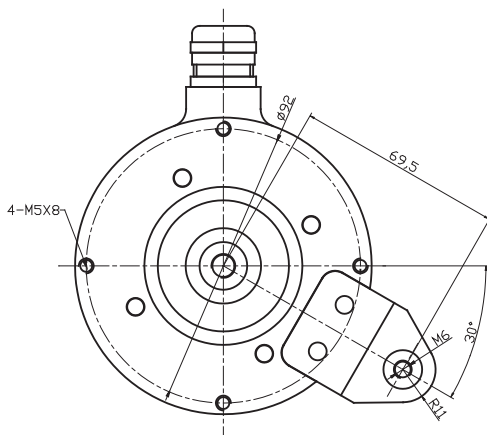
信号	0V	+U _b	A	\bar{A}	B	\bar{B}	Z	\bar{Z}	0V Sen	+U _b Sen	屏蔽
色标	白	棕	绿	黄	灰	粉	蓝	红	灰/黄	红/蓝	⏏

机械图:

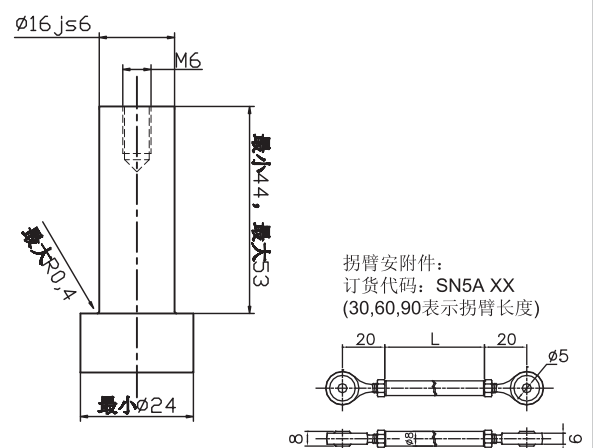
EV88R
拐臂: SN5A60



EV88R



客户端加工轴



产品系列

编码器原理

EA绝对系列

EB优选系列
产品

EC工业系列
产品

EV重载系列
产品

EX防爆系列
产品

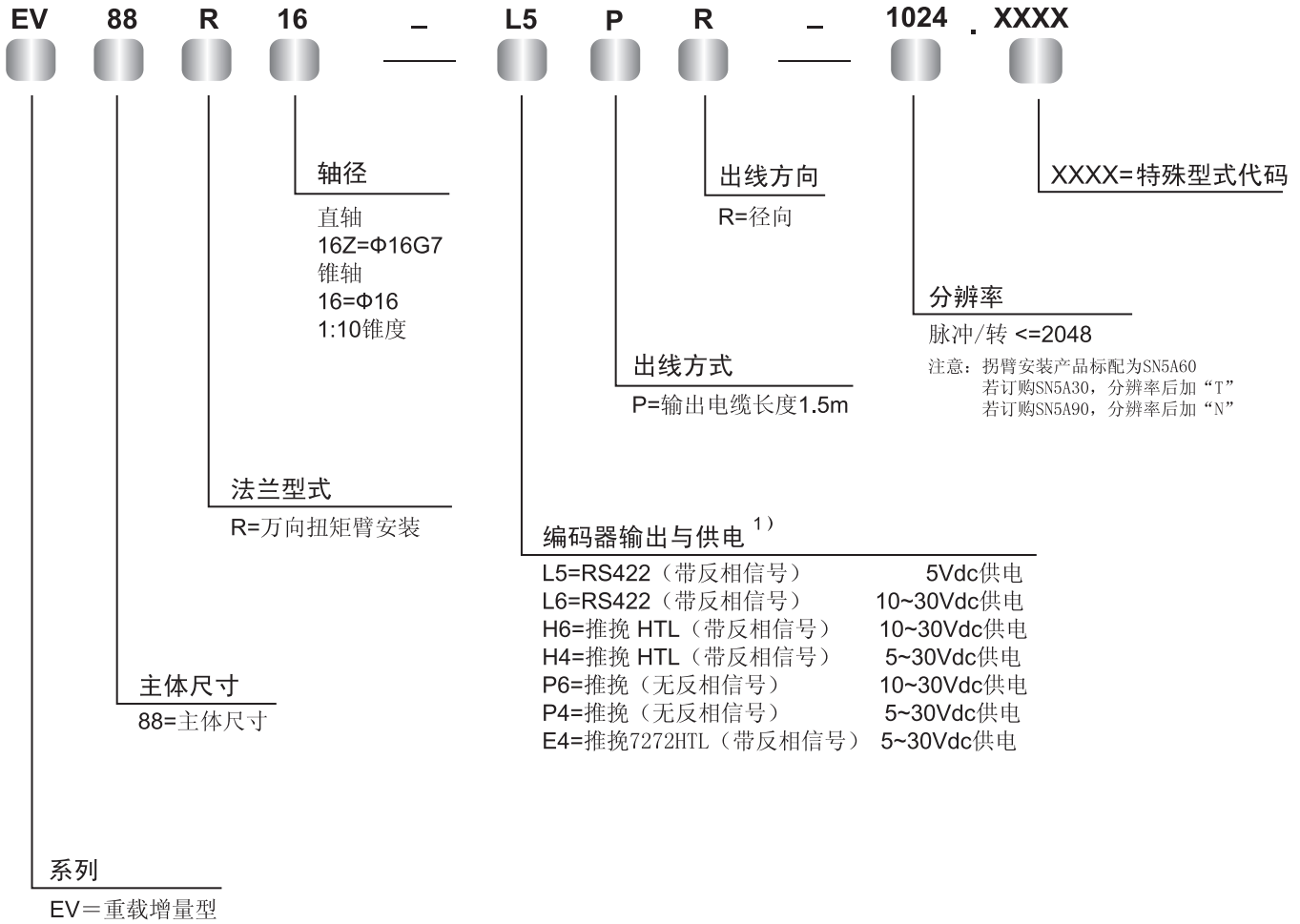
ET/ECT特殊
温度产品

信号分配器
及拉线盒

安装附件及
配件

重载系列编码器EV88R

型号代码:



附件

E23310044
E23231020
E23231210
E23220002

O型圈17X2
M6X16内六角圆柱头螺钉
弹簧垫圈-M6
SN5A60拐臂