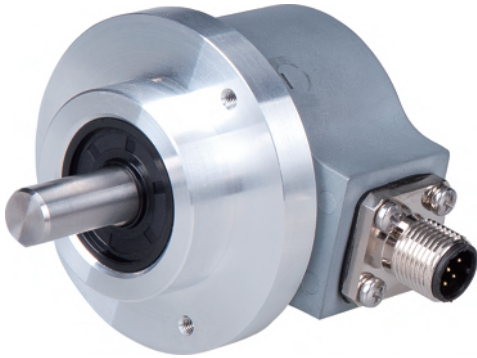


标准轴型增量编码器EC50A



产品说明:

Topydic系列标准轴型增量编码器EC50A系列产品采用双轴承结构设计, 压铸外壳封装, 具有良好的抗机械损伤性能, 可广泛应用于各类行业现场。产品系列兼容50mm与58mm标准法兰类型, 可满足不同行业设备安装需求。EC50A产品采用宽电压范围供电设计, 具备反接保护和短路保护, 有效降低安装错误对编码器造成的影响。

产品特点:

- 分度可达5000脉冲/转, 最高输出频率可达300kHz
- $\Phi 6\sim\Phi 12$ mm宽轴径范围选择, 适应各类现场应用需求
- 法兰形式兼容50mm与58mm标准法兰类型, 满足现场安装需求
- $\Phi 50$ mm金属压铸外壳, 坚固紧凑, 适应安装空间受限的现场使用
- $-40\sim+85^{\circ}\text{C}$ 工作温度范围, IP67防护等级, 满足户外应用需求
- 多种信号输出接口, 满足不同上位机信号采集要求
- 后端盖具备电源指示灯, 方便现场供电准确性
- 线缆输出、M12接插件和M23接插件等输出方式供客户选择
- 具备反接保护和短路保护, 确保使用安全¹⁾

机械参数:

轴径 (mm)	$\Phi 6/\Phi 8/\Phi 10/\Phi 12/\Phi 14"/\Phi 3/8"$
防护等级	IP65 (无油封) IP67 (有油封)
每分钟最大转数	12000 (无油封) 6000 (有油封)
最大轴负荷	40N轴向 80N径向
冲击	50G/11ms
振动	10G 10~2000HZ
轴承寿命	10^9 转数
转动惯量	$1.9 \times 10^{-6} \text{kg m}^2$
起动力矩	<0.01Nm (IP65) <0.05Nm (IP67)
主体材料	铝合金
外壳材料	锌合金
工作温度	$-40\sim+85^{\circ}\text{C}$
贮存温度	$-45\sim+90^{\circ}\text{C}$
重量	约400g

可提供的分辨率: 100, 200, 300, 360, 400, 500, 512, 600, 800, 1000, 1024, 1200, 1250, 2000, 2048, 2500, 3600, 4096, 5000
注意: 以上为常备库存, 其它分辨率应情而定。

电气特性:

输出形式	RS422	推挽	推挽7272	NPN集电极开路
电源(VDC)	5 ± 0.25 或5~30	10~30	5~30	5~30
无负载时消耗电流	typ. 40mA	typ. 50mA	typ. 50mA	typ. 40mA
	max. 90mA	max. 100mA	max. 100mA	max. 90mA
通道允许负载电流	max. ± 20 mA	max. ± 30 mA	max. ± 20 mA	max. ± 20 mA
最高输出频率	max. 300kHz	max. 300kHz	max. 300kHz	max. 300kHz
信号高电平	min. 2.5V	min. $U_b - 1$ V	min. $U_b - 1$ V	min. $U_b - 2.5$ V
信号低电平	max. 0.5V	max. 0.5V	max. 0.5V	max. 0.5V
上升时间 T_r	max. 200ns	max. 1 μ s	max. 1 μ s	max. 1 μ s
下降时间 T_f	max. 200ns	max. 1 μ s	max. 1 μ s	max. 1 μ s

端子配置:

信号	0V	+ U_b	A	\bar{A}	B	\bar{B}	Z	\bar{Z}	0V Sen	+ U_b Sen	屏蔽
色标	白	棕	绿	黄	灰	粉	蓝	红	灰/粉	红/蓝	\perp
针号(12针)	10	12	5	6	8	1	3	4	11	2	PH
针号(5针)	1	2	3	-	4	-	5	-			PH
针号(8针)	1	2	3	4	5	6	7	8			PH

产品系列

编码器原理

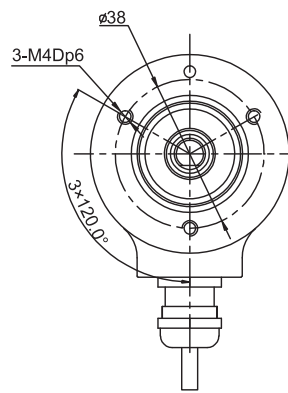
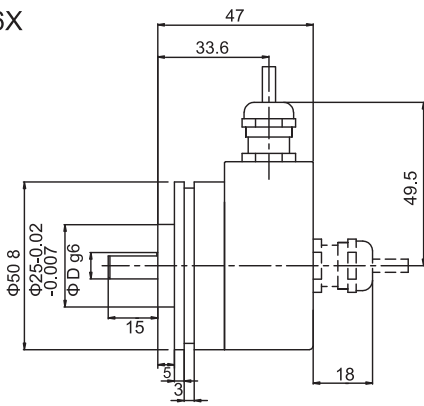
EA绝对系列

EB优选系列
产品EC工业系列
产品EV重载系列
产品EX防爆系列
产品ET/ECT特殊
温度产品信号分配器
及拉线盒安装附件及
配件

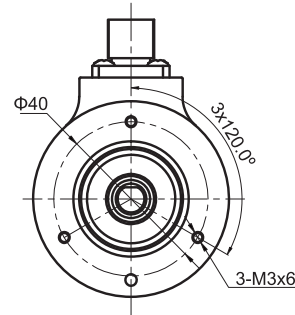
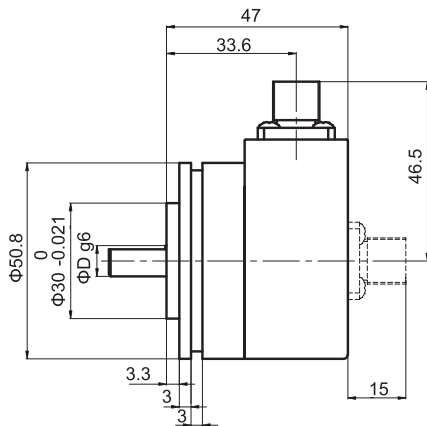
标准轴型增量编码器EC50A

机械图:

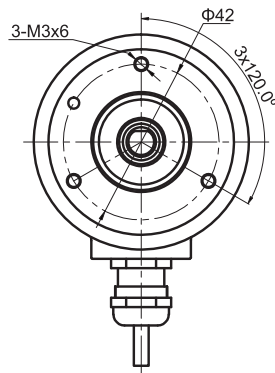
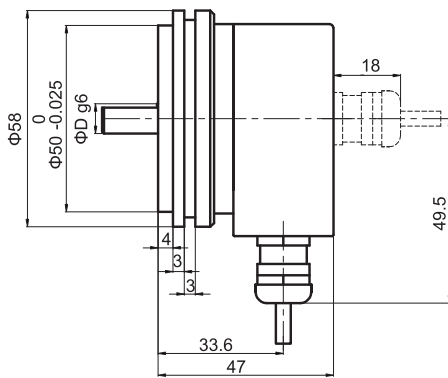
EC50A6X



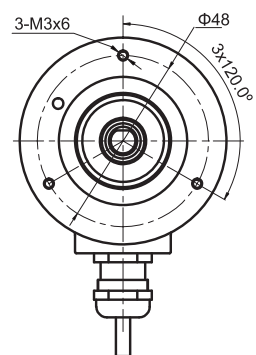
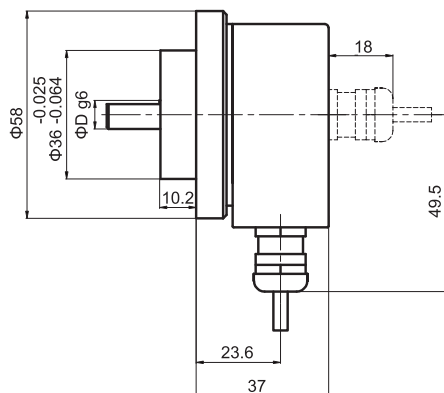
EC50A



EC50B



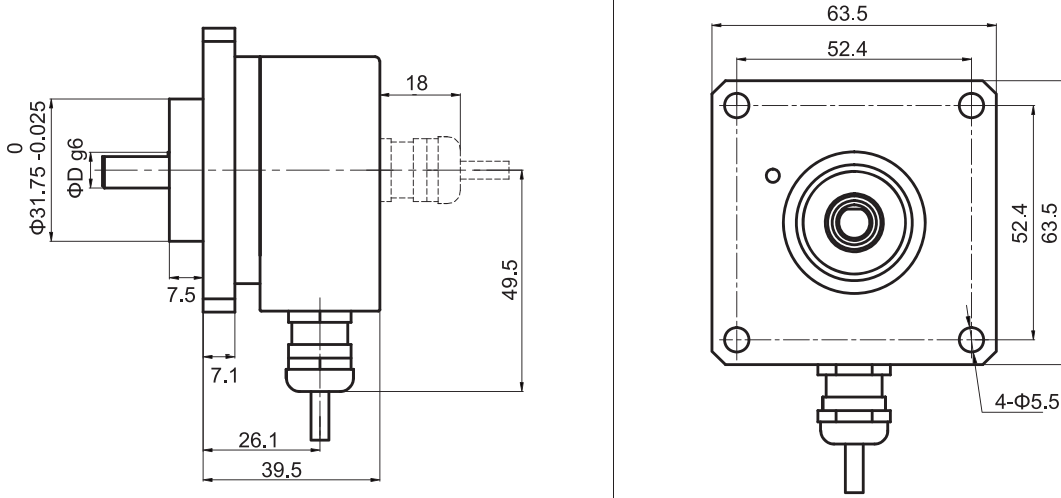
EC50C



标准轴型增量编码器EC50A

机械图:

EC50D



型号代码:

EC 50 B 6 - L5 T R - 1024 XXXX

轴径

6= $\Phi 6\text{mm} \times 10\text{mm}$
 6X= $\Phi 6\text{mm} \times 15\text{mm}$ (仅适用于EC50A)
 7= $\Phi 1/4" \times 5/8"$
 8= $\Phi 8\text{mm} \times 15\text{mm}$
 9= $\Phi 3/8" \times 5/8"$
 10= $\Phi 10\text{mm} \times 20\text{mm}$
 12= $\Phi 12\text{mm} \times 20\text{mm}$
 注: 轴径后带字母“R”代表防护等级IP67

法兰型式

A= $\Phi 50.8$ 同步法兰
 B= $\Phi 58$ 同步法兰
 C= $\Phi 58$ 夹紧法兰
 D= $\square 63.5$ 方法兰

出线方向

R=径向
 A=轴向

出线方式

P=输出电缆长度1.5m
 M5=M12, 5针接插座不带相配接插件
 M8=M12, 8针接插座不带相配接插件
 T=M23, 12针接插座不带相配接插件
 (如有其它出线长度, 应请而定)

分辨率

脉冲/转 1-5000
 注意: 分辨率后加“C”表示低温产品; 有关可利用的脉冲范围请直接与我们公司联系

XXXX=特殊型式代码

编码器输出与供电¹⁾

L5=RS422 (带反相信号) 5Vdc供电
 L6=RS422 (带反相信号) 10~30Vdc供电
 H6=推挽 HTL (带反相信号) 10~30Vdc供电
 P6=推挽 HTL (无反相信号) 10~30Vdc供电
 E4=推挽7272 HTL (带反相信号) 5~30Vdc供电
 C6=NPN集电极开路输出 10~30Vdc供电

主体尺寸

50=主体尺寸

系列

EC=增量标准型

针式连接座俯视图:

接插件类型	M5型出线方式 5针M12接插件	M8型出线方式: 8针M12接插件	T型出线方式: 12针M23接插件	M5型出线方式 5针M12接插件	M8型出线方式: 8针M12接插件
连接座俯视图					
相配接插件	M125PSF-0020-W 5芯预注式连接件 标准自带2mPUR线缆	M128PSF-0020-W 8芯预注式连接件 标准自带2mPUR线缆	TMSP1612F 现场接线式连接件	TMSP125PF 现场接线式连接件	TMSP128PF 现场接线式连接件

产品系列
编码器原理
EA绝对系列
EB优选系列 产品
EC工业系列 产品
EV重载系列 产品
EX防爆系列 产品
ET/ECT特殊 温度产品
信号分配器 及拉线盒
安装附件及 配件