

独立超速开关MBL115

产品说明:

独立超速开关MBL115专门应用于起重行业。具有优异的抗机械损伤性能。限制速度可由客户定制，保证安全生产需求。机械上采用欧洲标准法兰，可与EG120编码器产品配合使用，方便安装。

产品特点:

- 欧标法兰，方便客户使用
- 防水油封，提高防护等级
- 防护等级IP66
- 金属外壳，有良好的抗冲击性
- 超速开关继电器输出范围：450rpm--2300rpm
- 防水固定头出线，提高IP等级

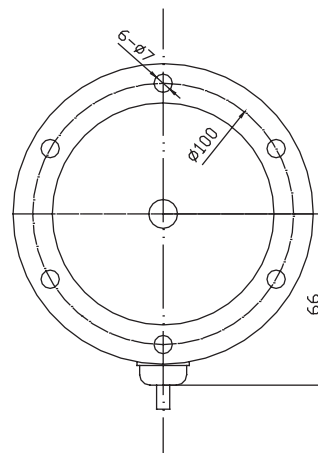
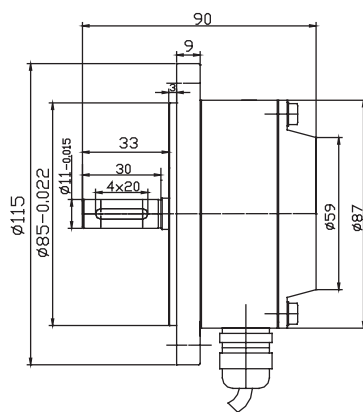


机械参数:

型号	MBL115A/B/C
轴径 (mm)	Φ11g6
防护等级	IP66
最大转速 (r/m)	6000
最大轴负载	
轴向力	100N
径向力	150N
抗冲击性	400G/11ms
抗振动性	10G 10~2000Hz
轴承寿命	109转
转动惯量	$3.4 \times 10^{-6} \text{kgm}^2$
起动力矩	<0.01Nm
主体材料	铝合金
外壳材料	铝合金
工作温度	-20°C~~+80°C
贮存温度	-25°C~~+85°C
重量	约1.2kg

机械图:

MBL115A



传感器

压力传感器

编码器

直线位移传感器

安全栅

转速监控器

继电器

数显仪表

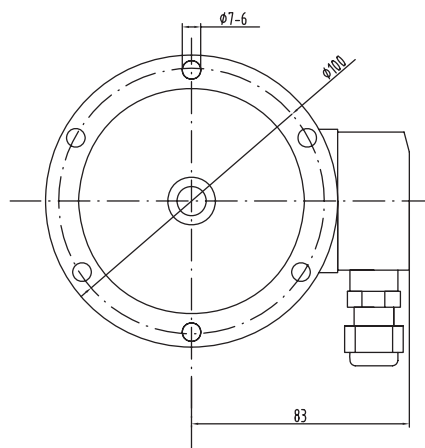
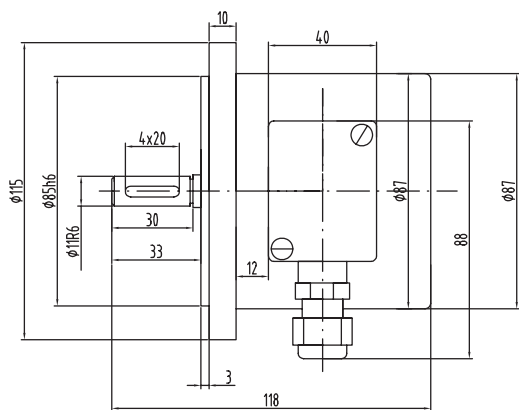
接插件

编码器

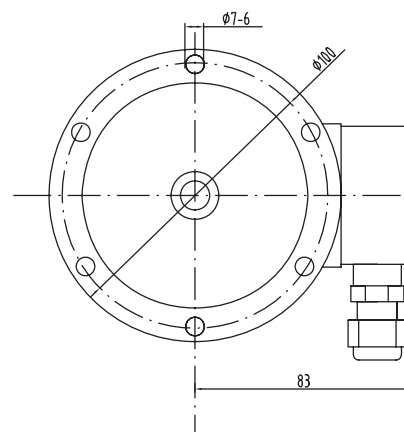
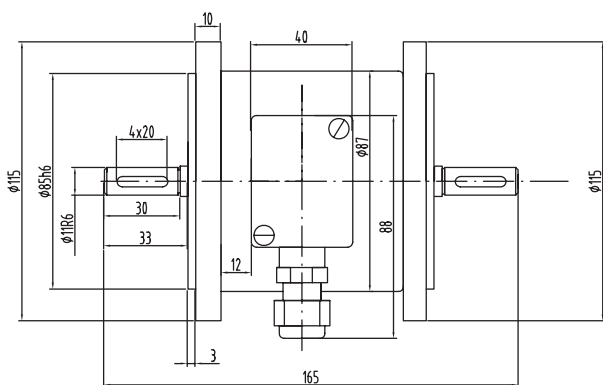
独立超速开关 MBL115

机械图:

MBL115B

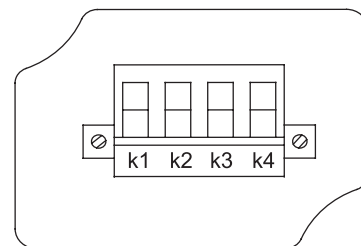
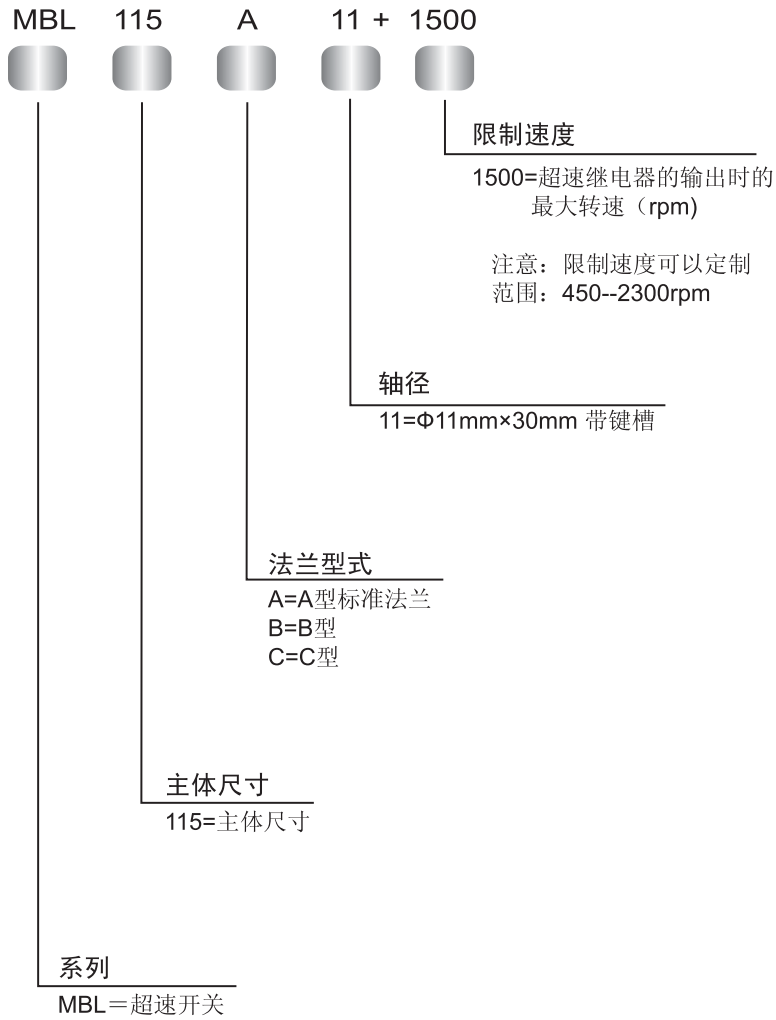


MBL115C



独立超速开关MBL115

型号代码:



B型C型产品采用端子盒接线。k1与k4组合成一对常闭的继电器输出。当转速达到预定值时，常闭触点打开输出信号，起到保护生命经济财产的重要作用。

传感器

压力传感器

编码器

直线位移传感器

安全栅

转速监控器

继电器

数显仪表

接插件