

智能型电子式压力传感器PS600

产品应用：

PS600系列是采用陶瓷传感器的智能型电子式压力传感器，完美结合了压力检测与数字显示两项功能。系统压力通过4位LED显示，并支持通过显示面板上的按钮对显示设置和节点输出等参数现场编程设置。PS600系列产品可广泛应用于液压机械，真空技术等液压和气动控制系统。

产品特点：

显示模块和外壳可旋转，方便读数便于客户应用

标准G1/4", 1/4" NPT不锈钢压力接口方便客户安装



5针M12x1电气连接最多2个节点输出可选4...20mA/3线制输出

防护等级IP65

反接保护和短路保护



额定量程：

表压量程 (bar)	2	5	10	20	50	100	250	400
最大过压 (bar)	4	10	20	40	100	200	400	600
破坏压力 (bar)	7	15	35	70	150	250	450	650

环境温度：

介质温度	-25...+125°C
工作温度	-25...+85°C
储存温度	-40...+85°C

电气特性：

供电电压	Vs=24VDC±10%
电流损耗	Max. 40mA无输出
开关输出	1/2路PNP输出
开关电流	Max. 500mA, 带短路保护
测量精度	BFSL: ≤ ±1.5% FSO
重复精度	BFSL: ≤ ±0.5% FSO
开关模式	迟滞式/窗口式 可选; 常开/常闭 可选
开关延迟	0...99.99s
开关频率	100Hz (无开关延迟)
开关寿命	>100×10 ⁶
模拟信号	4...20mA/3线制 可选
重复精度	BFSL: ≤ ±0.5% FSO
校调精度	BFSL: ≤ ±1% FSO
负载特性	Rmax=500Ω
响应时间	<10ms
温漂系数	≤±0.5% FSO/10k
补偿范围	-25...+85°C
电磁兼容	射频保护符合EN 61326

传感器特性：

压力接口	不锈钢1.4301 (304)
壳体材质	不锈钢1.4301 (304)
显示单元	PA 6.6, 聚碳酸酯 (Polycarbonate)
密封原件	Pn<100 bar: FKM/Pn≥100 bar: NBR
隔膜材质	陶瓷 Al ₂ O ₃ , 96%
湿件组成	压力接口, 密封件, 隔膜
面板薄膜	聚酯 (Polyester)
产品重量	约180g
安装位置	不限
防护等级	IP65
显示类型	4位红色LED, 字高7mm, 字宽4.85mm
显示范围	-1999...+9999
显示精度	0.3% ±1位
数码衰减	0.3...30s (可调)
更新时间	0.0...10s (可调)

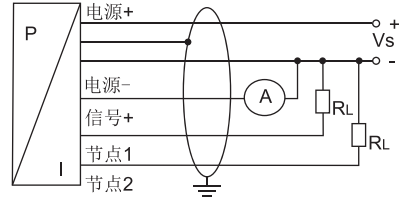
注：产品具备永久性的短路保护。
反极性连接不损害产品，但产品不工作。

智能型电子式压力传感器PS600

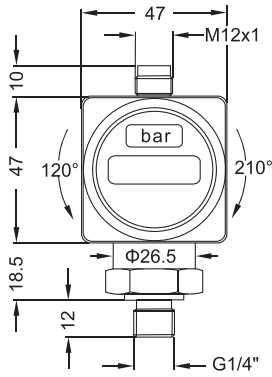
电气连接:

信号	电源 -	电源 +	节点1	节点2	信号 +	地线
5针针号	3	1	4	5	2	通过压力接口

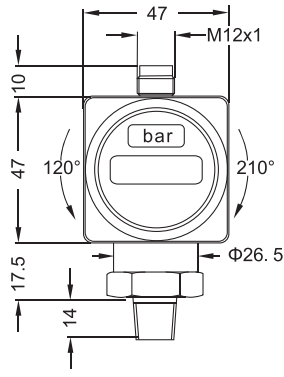
接线示意图:



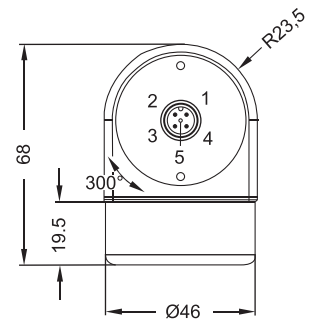
外形尺寸及电气连接 (mm):



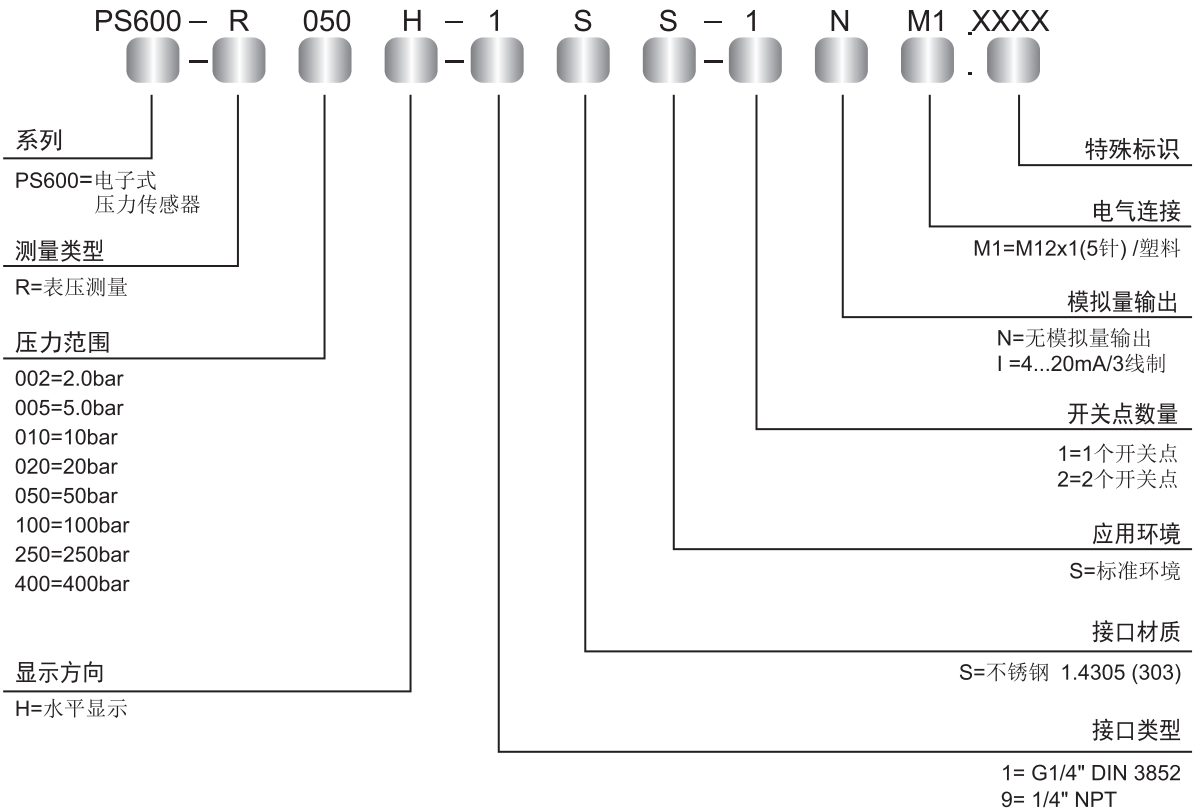
G1/4" DIN 3852



1/4" NPT



选型代码:



注: 如有其它应用要求, 请提前与我公司联系。