

经济型电子式压力变送器PT500



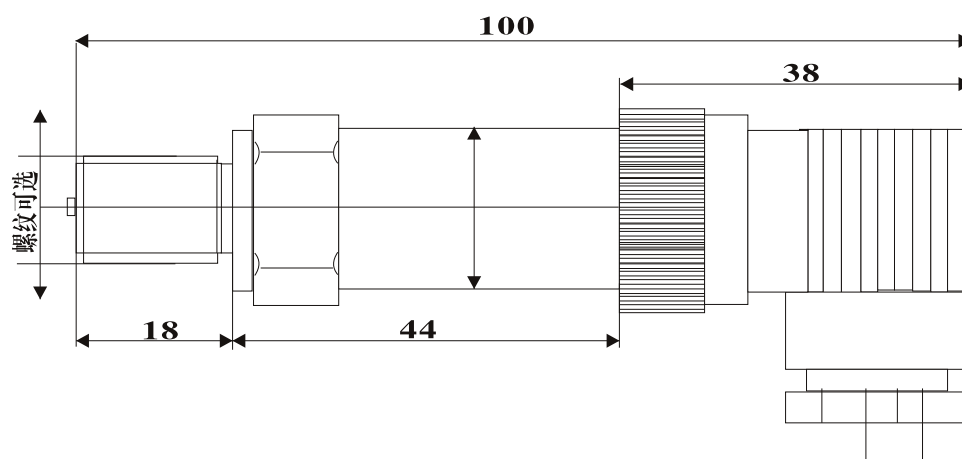
产品特点:

- 两线制电流输出
- 全不锈钢一体结构
- 截屏干扰设计
- 过压保护, 限流保护
- 抗冲击, 防腐蚀
- 一种型号适用于多种管径要求
- 有良好的防潮能力
- 优异的介质兼容性

技术参数:

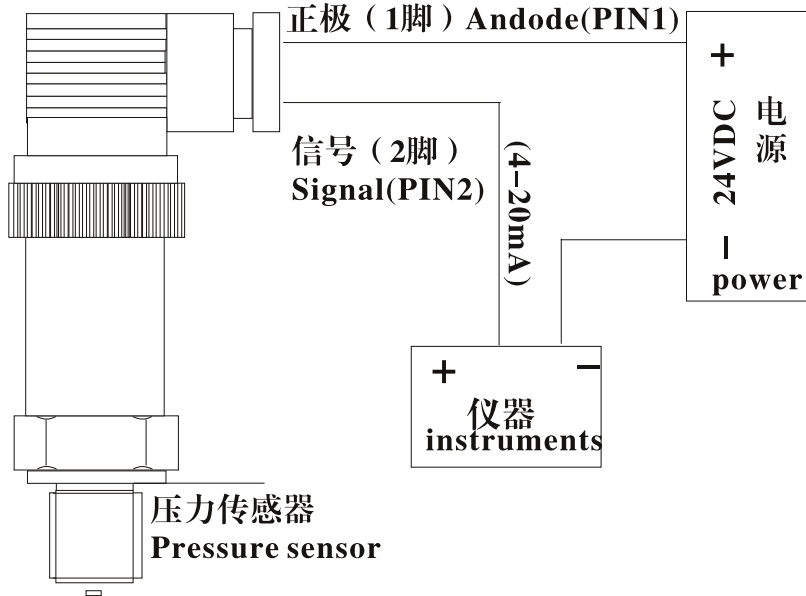
量程	-1...600bar
综合精度	0.25% FSO
压力类型	绝压、表压
测量介质	气体、液体
输出信号	4...20mA
供电电压	12...36VDC
介质温度	-40...85°C
环境温度	-40...85°C
零点温漂移	±0.01%FS/°C
补偿温度	0...70°C
安全过载	150% FS
极限过载	200% FS
防护等级	IP65
采用频率	≤2ms
螺纹接口	G1/2" G1/4" M20*1.5等

尺寸图



经济型电子式压力变送器PT500

接线图：



选型代码：

