

法兰连接器-M8孔端 (F)

产品说明:

用于面板、柜体等固定I/O连接, 标准M8螺纹连接, 孔端接口, 3、4芯选择。

产品特点:

- 前板安装、后板安装可选
- 可选出线长度



型号列表参数

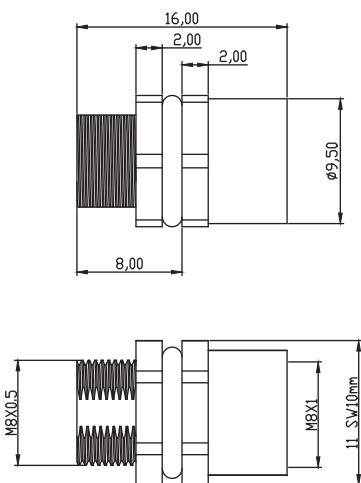
外壳材料	描述	型号	针脚数	额定电流/电压	出线截面
黄铜 镀锌镍	孔端3芯后板安装	FO8.3-0/M8	3	3A/30V	0.25mm ²
	孔端3芯前板安装	FO8.3-0/M11/F	3	3A/30V	0.25mm ²
	孔端4芯后板安装	FO8.4-0/M8	4	3A/30V	0.25mm ²
	孔端4芯前板安装	FO8.4-0/M11/F	4	3A/30V	0.25mm ²

选型指导

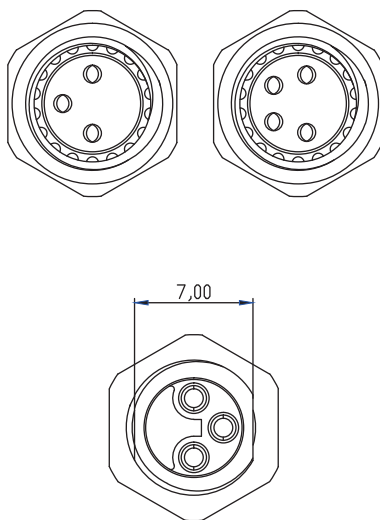
例如: **FO8.3-0/M8**

说明: 标准产品。

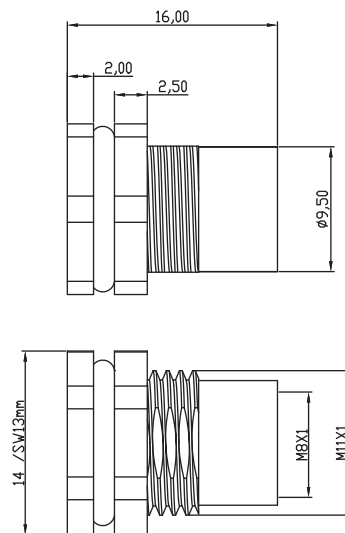
补充资料



后板安装产品



* 3芯、4芯产品尺寸一致



前板安装产品