

## 重载型高防护超速开关MVL115

### 产品说明:

重载型高防护超速开关MVL115,是针对于恶劣工况条件,单独超速开关应用开发的产品。限制速度可由客户定制,保证客户的安全生产需求。机械上采用欧洲标准法兰,轴套型节约空间,有直轴和锥轴轴套型的安装方式,方便配合客户端安装。数字式超速开关最多具有3通道速度报警功能,超速值自由可调,方便客户根据不同设计要求,自主变更超速设定值。

### 产品特点:

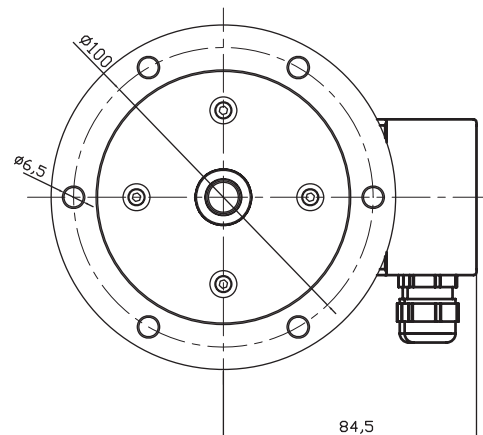
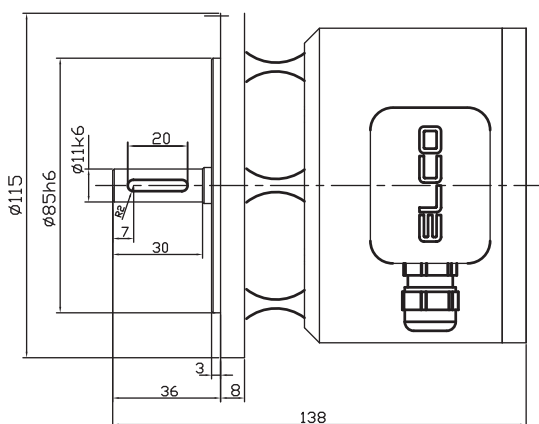
- 欧标法兰,方便客户使用
- 防水油封,提高防护等级
- 超速开关继电器输出范围: 450rpm...2300rpm
- 防水固定头出线,提高IP等级
- 金属外壳,有良好的抗冲击性
- 防护等级IP65
- 数字式超速开关,自主设定报警值

### 机械参数:

| 型号         | MVL115A                               | MVL115R                               |
|------------|---------------------------------------|---------------------------------------|
| 轴径 (mm)    | Φ11g6                                 | Φ16/Φ17/Φ20H6 (有直轴,锥轴,锥度1:10)         |
| 防护等级       | IP65                                  | IP65                                  |
| 最大转速 (r/m) | 3000                                  | 3000                                  |
| 最大轴负载      | 150N轴向<br>250N径向                      | 150N轴向<br>250N径向                      |
| 抗冲击性       | 400G/11ms                             | 400G/11ms                             |
| 抗振动性       | 10G 10...2000Hz                       | 10G 10...2000Hz                       |
| 轴承寿命       | 10 <sup>9</sup> 转                     | 10 <sup>9</sup> 转                     |
| 转动惯量       | 3.4×10 <sup>-6</sup> kgm <sup>2</sup> | 3.4×10 <sup>-6</sup> kgm <sup>2</sup> |
| 起动力矩       | <0.01Nm                               | <0.01Nm                               |
| 主体材料       | 铝合金                                   | 铝合金                                   |
| 外壳材料       | 铝合金                                   | 铝合金                                   |
| 工作温度       | -20...+80℃                            | -20...+80℃                            |
| 贮存温度       | -25...+85℃                            | -25...+85℃                            |
| 重量         | 约1.8kg                                | 约1.5kg                                |

### 机械图:

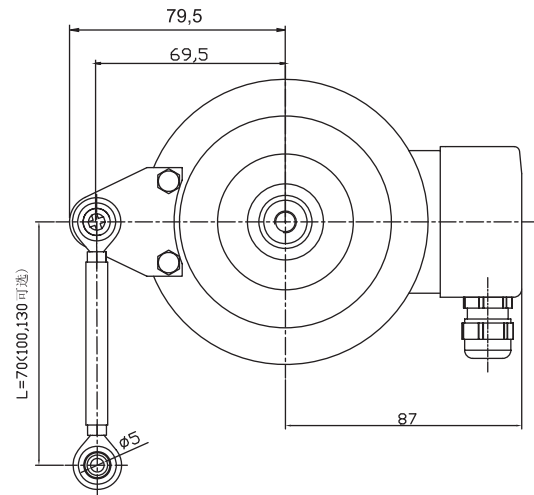
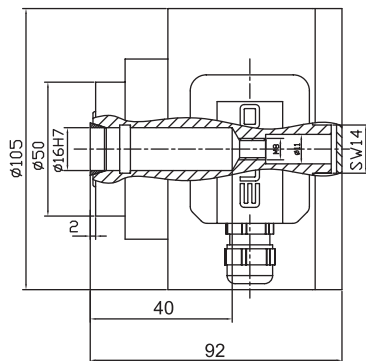
MVL115A



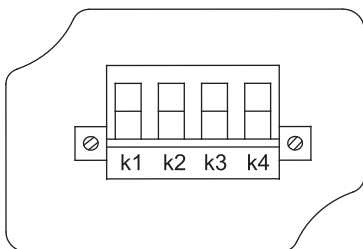
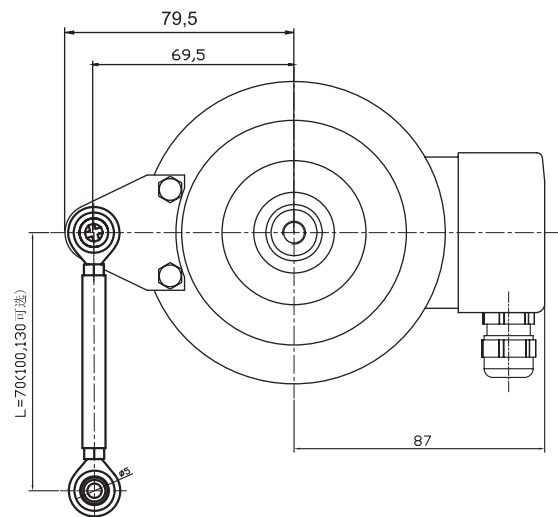
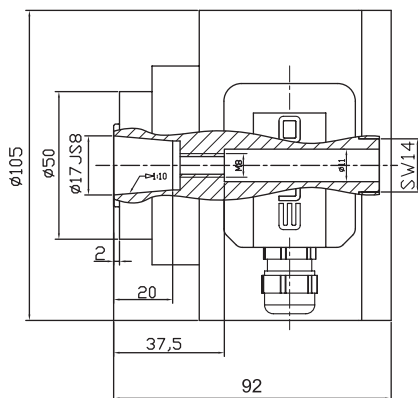
## 重载型高防护超速开关MVL115

机械图：

MVL115R(直轴)



MVL115R(锥轴)

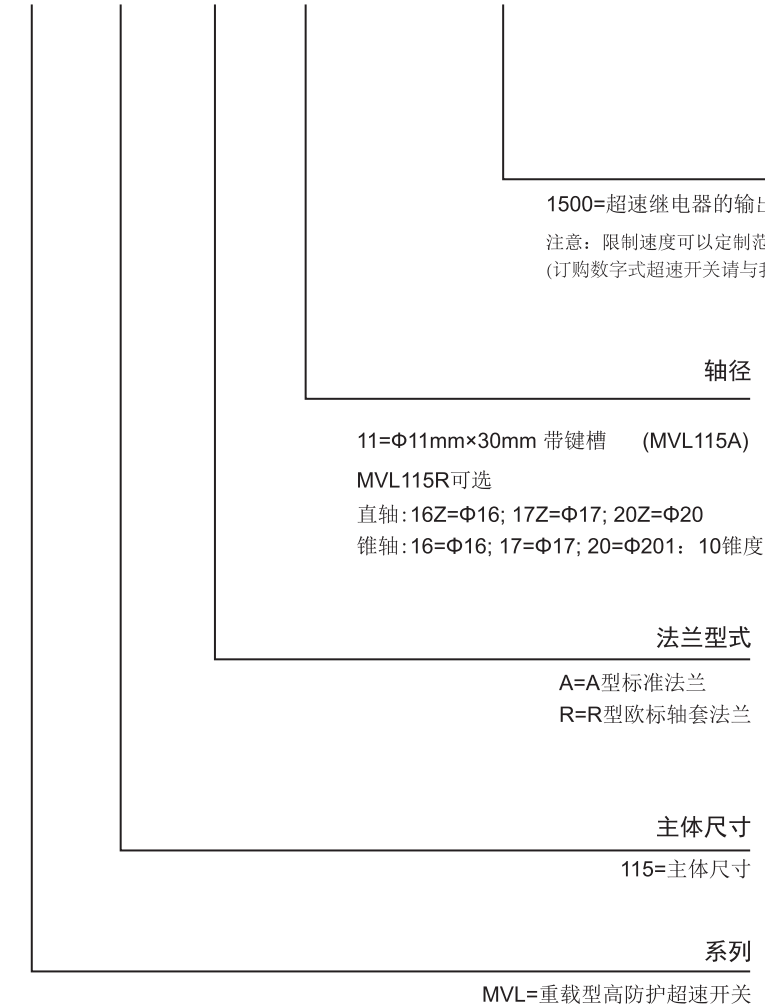


B型C型产品采用端子盒接线。k1与k4组合成一对常闭的继电器输出。当转速达到预定值时，常闭触点打开输出信号，起到保护生命经济财产的重要作用。

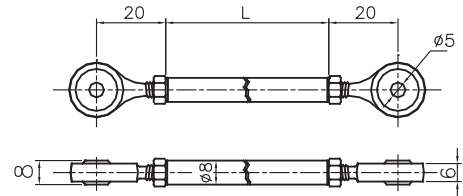
# 重载型高防护超速开关MVL115

型号代码:

**MVL 115 A 11 + 1500**

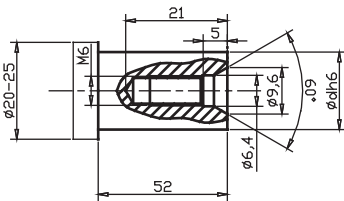


拐臂安附件:



拐臂杆长度L=30,60,90mm可选  
订货号: SN5AXX(30,60,90表示拐臂长度)  
拐臂使用方法: 双面旋转万向头, 调节至客户需要尺寸,  
反向旋转螺母锁紧固定, 形成最大长度70, 100, 130mm。

客户需要加工的直轴



客户需要加工的锥轴

